

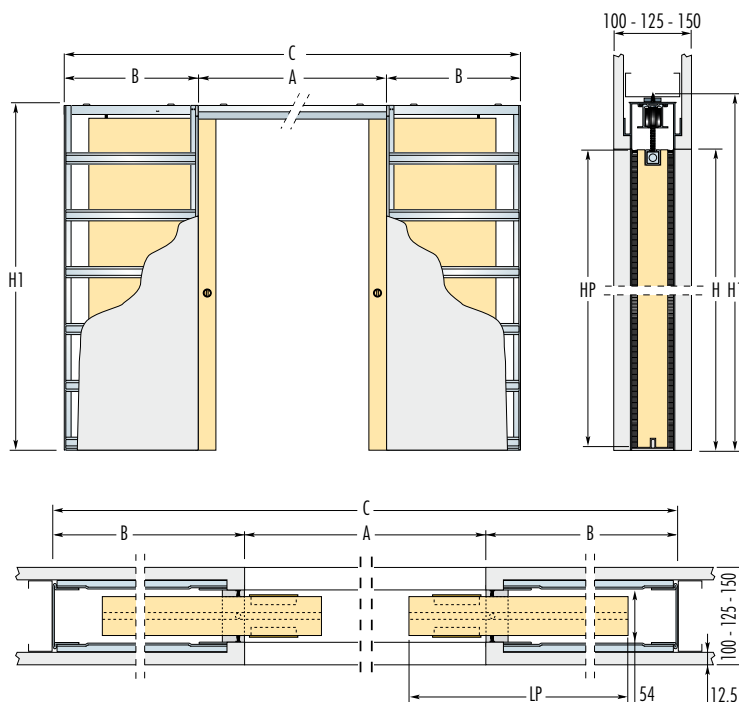
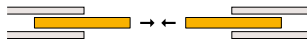


Eclisse SYNTESIS® LINE estensione

Versão para GESSO CARTONADO

Caixilho sem acabamentos exteriores de dois portas espelhadas

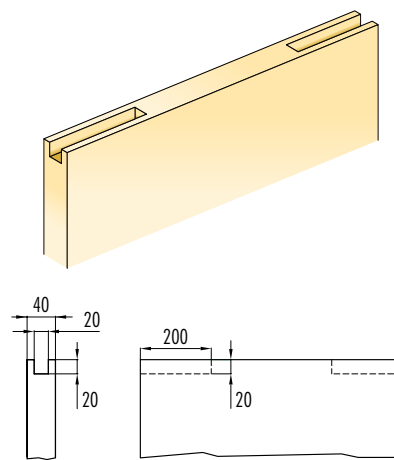
Syntesis® Line Estensione é a versão do caixilho sem acabamentos exteriores que "ofusca" duas portas de correr espelhadas. Em integração total com o muro, que aparece sem ombreiras ou arquitraves, permite a criação de um design personalizado e elegante.



Avisos

Os painéis das portas colocadas no modelo SYNTESIS® LINE devem ser cortados junto do perfil superior, como indicado nos desenhos (excluindo portas de vidro)

Entalhe no painel porta superior



Versão para GESSO CARTONADO				PAINEL PORTA		Observações	
ABERTURA A x H	B	DIMENSÕES GLOBAIS C x H1	PAREDE ACABADA	ESPAÇO INTERNO	LP		HP
1150 x 2000/2100	735	2620 x 2060/2160	100/125/150	54	600	1992/2092	<p>Fora de medida: O caixilho também está disponível em larguras que podem variar de milímetros 1150 - 2550 mm e altura de 1000 mm a 2700 mm.</p> <p>Avisos</p> <ul style="list-style-type: none"> ▶ Espessura necessária da parede 125, 150 mm, para H a partir de 2150 mm, A > 1950 mm para quaisquer altura. ▶ O painel da porta, deverá ser aplicado com uma spessura máxima de 40 mm (incluindo quaisquer perfis para batente do vidro). ▶ A calha padrão suporta até 80 kg.
1350 x 2000/2100	835	3020 x 2060/2160	100/125/150	54	700	1992/2092	
1550 x 2000/2100	935	3420 x 2060/2160	100/125/150	54	800	1992/2092	
1750 x 2000/2100	1035	3820 x 2060/2160	100/125/150	54	900	1992/2092	
1950 x 2000/2100	1135	4220 x 2060/2160	100/125/150	54	1000	1992/2092	
2150 x 2000/2100	1235	4620 x 2060/2160	100/125/150	54	1100	1992/2092	
2350 x 2000/2100	1335	5020 x 2060/2160	100/125/150	54	1200	1992/2092	
2550 x 2000/2100	1435	5420 x 2060/2160	100/125/150	54	1300	1992/2092	
NOTA	<p>▶ Por exigência de fabricação e de segurança, a Eclisse aconselha a manter o painel da porta sobressaído 80 mm.</p> <ul style="list-style-type: none"> ▶ Se necessário, pode alterar o vão de passagem através de regulação do batente da porta ▶ Para colocar a porta no caixilho terá que fazer uma ranhura na parte inferior da porta. ▶ A ranhura para o pino-guia deve ter as seguintes dimensões: 7x15 mm. 						

Dimensões expressas em mm

ACESSÓRIOS



Vidro

Adaptador para portas de vidro com tampa de aço inox (Fig. 1) complemento para montante batente e porta escova revestido em PVC (Fig. 2). Disponível para paredes de gesso com espessura de 100 mm, paredes de alvenaria com espessura de 108 mm e 125 mm para paredes de gesso e estuque alvenaria.

- ▶ O modelo Estensione requer a compra de dois Vitro.
- ▶ O vidro corresponde exclusivamente ao painel da porta que deverá ter no máximo 10 milímetros de espessura.



Fig. 1



Fig. 2



Perfil inferior de protecção

Protege o canal de deslizamento, evitando deformações devido à absorção de humidade.

VANTAGENS - Os caixilhos ECLISSE:

- São robustos, para uma maior fiabilidade e durabilidade.
- Pode-se verificar que as portas correm sempre correctamente.
- Podem ser personalizados com acessórios para tornar o seu quarto mais prático.