

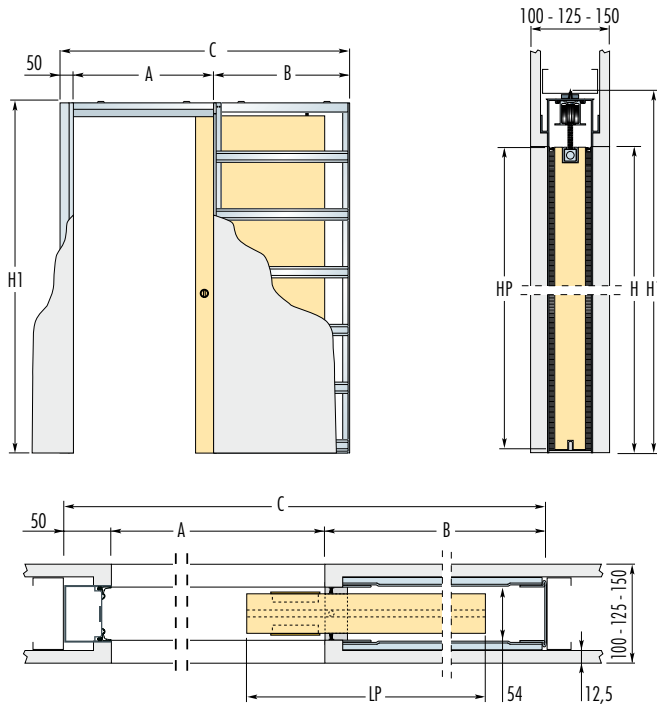


Eclisse SYNTESIS® LINE

Versão para GESSO CARTONADO

Caixilho exclusivo para o painel único sem acabamentos exteriores

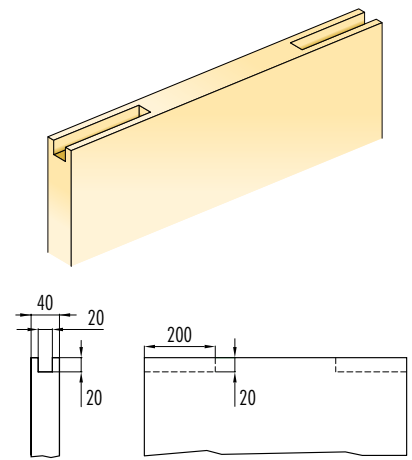
Syntesis® Line é um caixilho para a porta de correr, sem guarnição exterior. Uma solução requintadamente moderna, minimalista e perfeita para aqueles que desejam fornecer por subtração.



Avisos

Os painéis das portas colocadas no modelo SYNTESIS® LINE devem ser cortados junto do perfil superior, como indicado nos desenhos (excluindo portas de vidro)

Entalhe no painel porta superior



Versão para GESSO CARTONADO				PAINEL PORTA		Observações	
ABERTURA A x H	B	DIMENSÕES GLOBAIS C x H1	PAREDE ACABADA	ESPAÇO INTERNO	LP		HP
575 x 2000/2100	735	1360 x 2060/2160	100/125/150	54	600	1992/2092	<p>Fora de medida: O caixilho também está disponível em larguras que podem variar de milímetros 575 - 1275 mm e altura de 1000 mm a 2700 mm.</p> <p>Avisos</p> <ul style="list-style-type: none"> ▶ Espessura necessária da parede 125, 150 mm para H a partir de 2150 mm, A > 975 mm para quaisquer altura. ▶ O painel da porta, deverá ser aplicado com uma spessura máxima de 40 mm (incluindo quaisquer perfis para batente do vidro). ▶ A calha padrão suporta até 80 kg.
675 x 2000/2100	835	1560 x 2060/2160	100/125/150	54	700	1992/2092	
775 x 2000/2100	935	1760 x 2060/2160	100/125/150	54	800	1992/2092	
875 x 2000/2100	1035	1960 x 2060/2160	100/125/150	54	900	1992/2092	
975 x 2000/2100	1135	2160 x 2060/2160	100/125/150	54	1000	1992/2092	
1075 x 2000/2100	1235	2360 x 2060/2160	100/125/150	54	1100	1992/2092	
1175 x 2000/2100	1335	2560 x 2060/2160	100/125/150	54	1200	1992/2092	
1275 x 2000/2100	1435	2760 x 2060/2160	100/125/150	54	1300	1992/2092	
NOTA	<p>▶ Por exigência de fabricação e de segurança, a Eclisse aconselha a manter o painel da porta sobressaído 80 mm.</p> <ul style="list-style-type: none"> ▶ Se necessário, pode alterar o vão de passagem através de regulação do batente da porta ▶ Para colocar a porta no caixilho terá que fazer uma ranhura na parte inferior da porta. ▶ A ranhura para o pino-guia deve ter as seguintes dimensões: 7x15 mm. 						

Dimensões expressas em mm

ACESSÓRIOS



Fig. 1



Fig. 2

Vidro

Adaptador para portas de vidro com tampa de aço inox (Fig. 1) complemento para montante batente e porta escova revestido em PVC (Fig. 2). Disponível para paredes de gesso com espessura de 100 mm, paredes de alvenaria com espessura de 108 mm e 125 mm para paredes de gesso e estuque alvenaria.

- ▶ O modelo Estensione requer a compra de dois Vitro.
- ▶ O vidro corresponde exclusivamente ao painel da porta que deverá ter no máximo 10 milímetros de espessura.



Perfil inferior de protecção

Protege o canal de deslizamento, evitando deformações devido à absorção de humidade.

VANTAGENS - Os caixilhos ECLISSE:

- São robustos, para uma maior fiabilidade e durabilidade.
- Pode-se verificar que as portas correm sempre correctamente.
- Podem ser personalizados com acessórios para tornar o seu quarto mais prático.